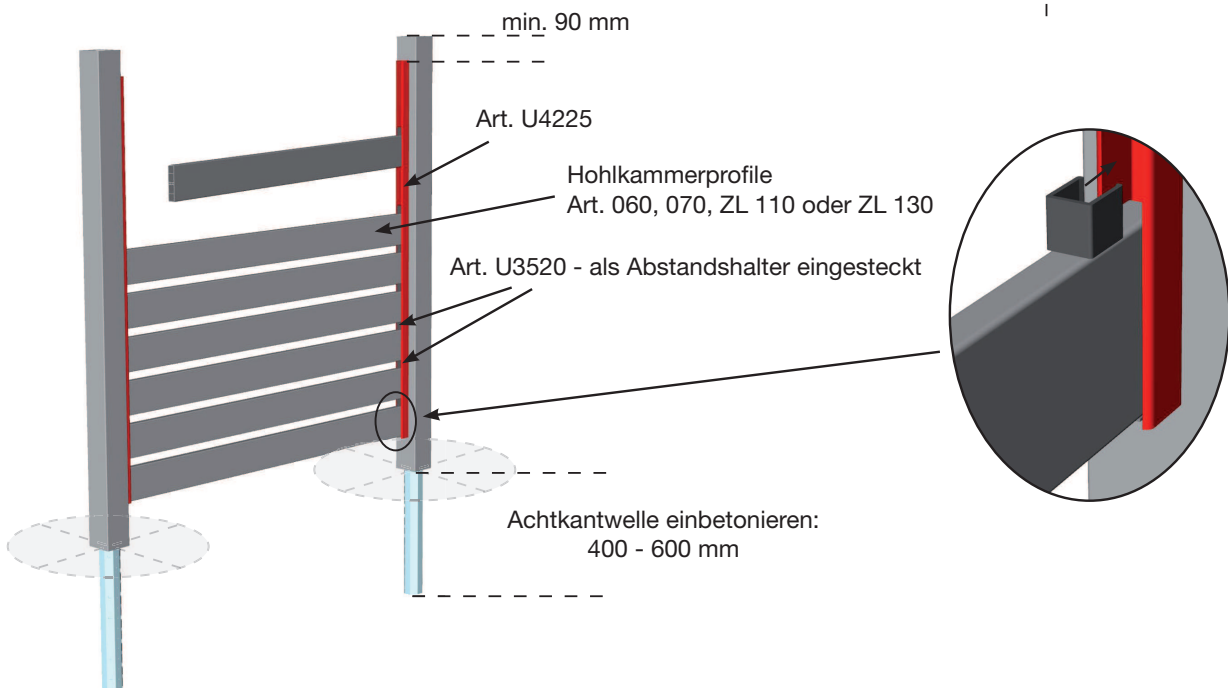


Variante 1: (25 mm Profile)

Variante 2: (35 mm Profile)

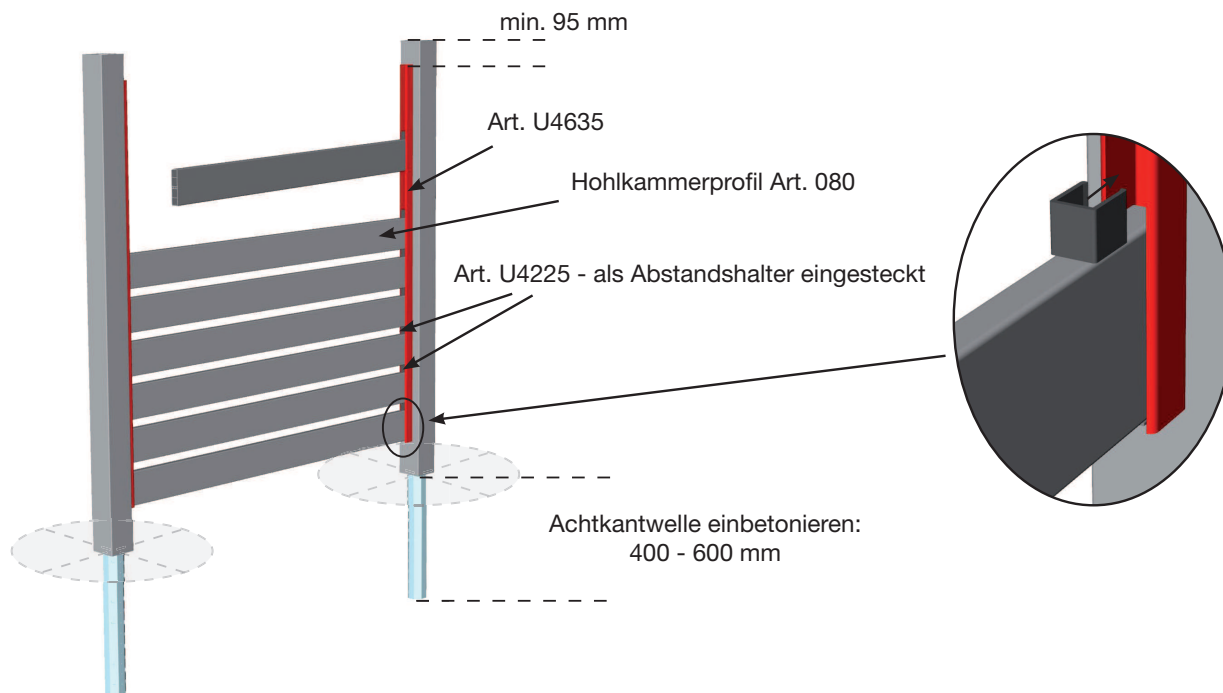
Das U-Profil Art. U4225 (2.1) / Art. U4635 (2.2) mittig auf dem Pfosten positionieren und mit nichtrostenden Flachkopfschrauben 4,2 x 32 mm befestigen. Den Winkel (Bauseits) unten bündig halten und durch das U-Profil in den Pfosten / die Verstärkung verschrauben.



3.1 Montageempfehlung Variante 1:

Pfostenelemente nach Beschaffenheit des Bodens einbetonieren. (Höhe und Waage beachten!)
 Beim Einsatz des U-Profils Art. U4225 können die 25 mm starken Hohlkammerprofile Art. 060, 070, ZL 110 oder ZL 130 verwendet werden.
 Die Hohlkammerprofile zuschneiden und auf die Winkel auflegen. Die U-Profile Art. U3520 werden als Abstandshalter zwischen die Hohlkammerprofile in das U-Profil Art. U4225 eingesetzt. Maß ist frei Wählbar.
 Die Hohlkammerprofile und die U-Profile als Abstandshalter werden immer im Wechsel eingesetzt.

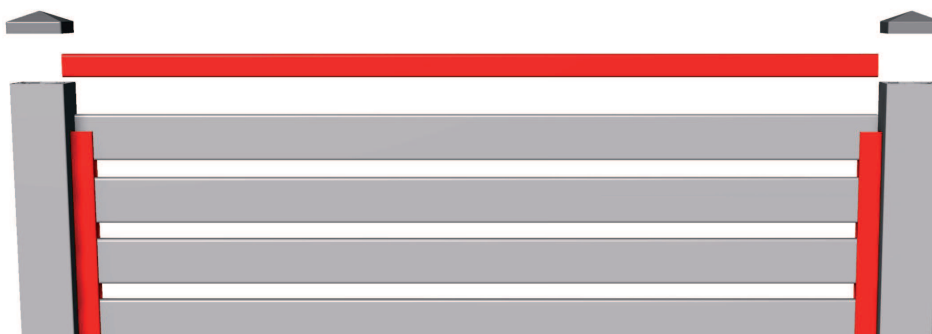
Sichtschutzsystem - U-Stecksysteme -



3.2

Montageempfehlung Variante 2:

Pfostenelemente nach Beschaffenheit des Bodens einbetonieren. (Höhe und Waage beachten!)
 Beim Einsatz des U-Profils Art. U4635 wird das 35 mm starke Hohlkammerprofil Art. 080 verwendet.
 Die Hohlkammerprofile zuschneiden und auf die Winkel auflegen. Die U-Profile Art. U4225 werden als
 Abstandshalter zwischen die Hohlkammerprofile in das U-Profil Art. U4635 eingesetzt. Maß ist frei wählbar.
 Die Hohlkammerprofile und die U-Profile als Abstandshalter werden immer im Wechsel eingesetzt.



4

Als Abschluss werden die U-Profil oben auf die Hohlkammerprofil aufgesteckt und passende Endkappen auf
 die Pfosten anbringen.
 Wir empfehlen die Endkappen sowie das U-Profil an den Enden mit Kleber leicht zu verkleben.