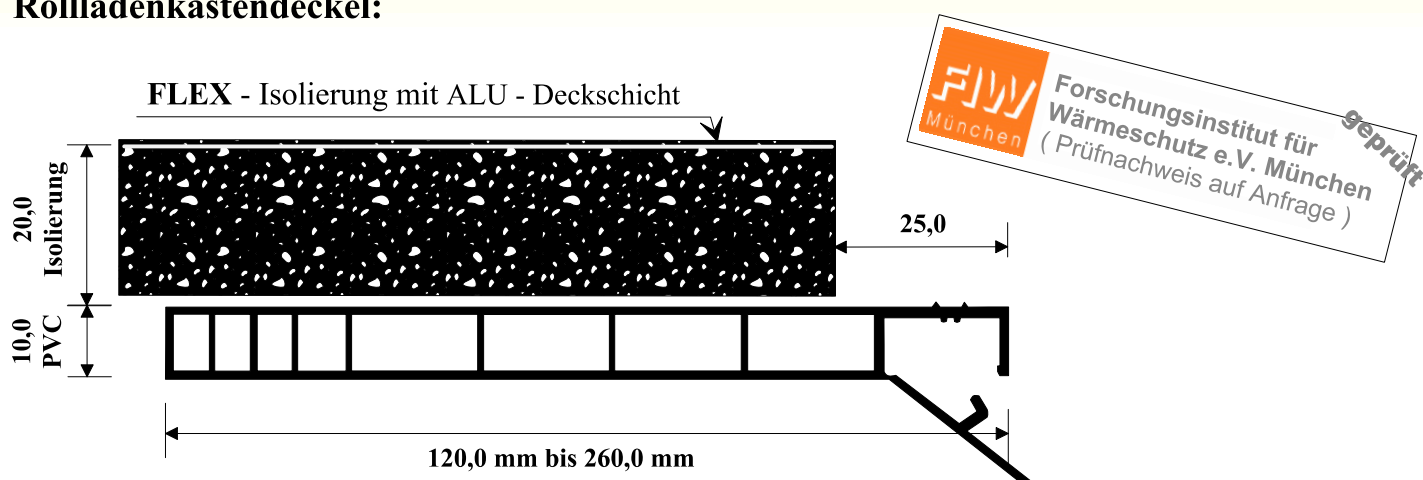
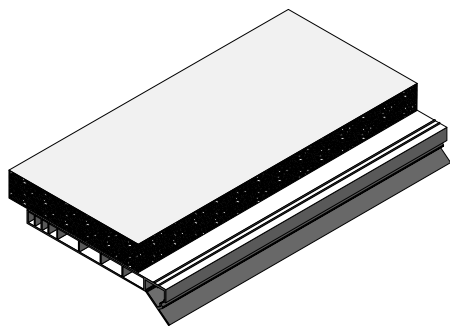


Rollladenkastendeckel:

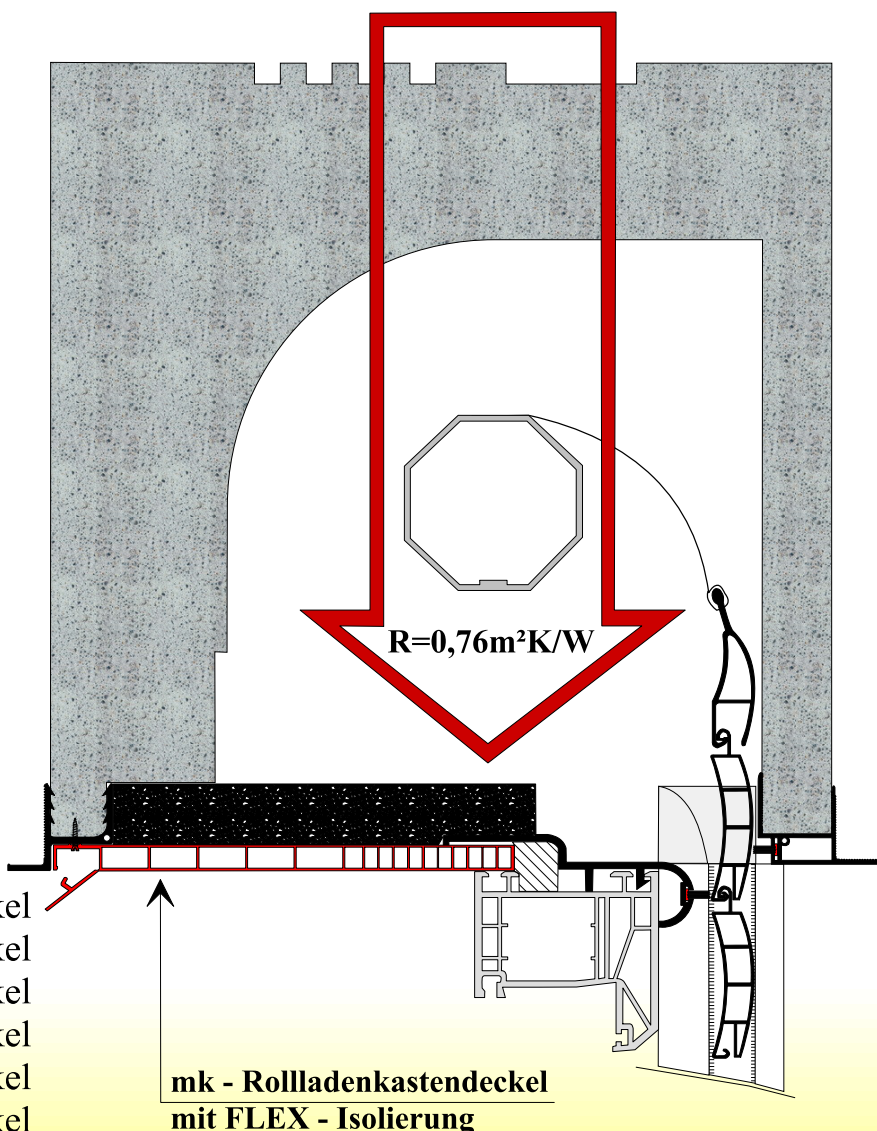


- optimale Wärmedämmung nach DIN 4108-2:2013-02!
- Wärmedurchlasswiderstand $R=0,76 \text{ m}^2\text{K/W}$
- **38 %** besser als gefordert! (20,0mm Isolierung)
- Wärmeleitgruppe 032
- Dampfdiffusionsdicht
- leichte Verarbeitung



wie folgt Lieferbar:

- Art. Nr.: D120 **flex**, 120mm Deckel
- Art. Nr.: D140 **flex**, 140mm Deckel
- Art. Nr.: D160 **flex**, 160mm Deckel
- Art. Nr.: D180 **flex**, 180mm Deckel
- Art. Nr.: D195 **flex**, 195mm Deckel
- Art. Nr.: D220 **flex**, 220mm Deckel
- Art. Nr.: D260 **flex**, 260mm Deckel



**mk - Rollladenkastendeckel
mit FLEX - Isolierung**