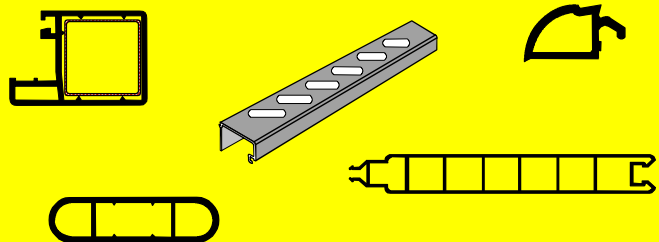




Kapitel 24 Klappladensystem



Seite 24.1

- Beschreibung Klappladensystem

Seite 24.2

- Klappladen Profilsortiment

- im Anschluß finden Sie die aktuelle Preisliste -

!! Jetzt Neu !!



Geben Sie Ihrem Fenster bzw. Ihrem Haus den entsprechenden Feinschliff mit dem mk- Klappladensystem.

Unser Klappladensystem gibt es Standardmäßig in weiss, wir führen es selbstverständlich auch in "Folienkaschierter" Ausführung (bitte Anfrage).

Mit dem mk- Klappladensystem können Sie Ihrer Kreativität freien Lauf lassen. Durch unsere Füllung und den Lamellen sind Sie Flexibel in der Gestaltung der mk- Klappläden.

Eine einfache Rahmenkonstruktion aus unserem Blendrahmen sowie Kämpferprofil und den passenden Füllprofilen ermöglicht Ihnen eine simple und effiziente Fertigung der Klappläden.

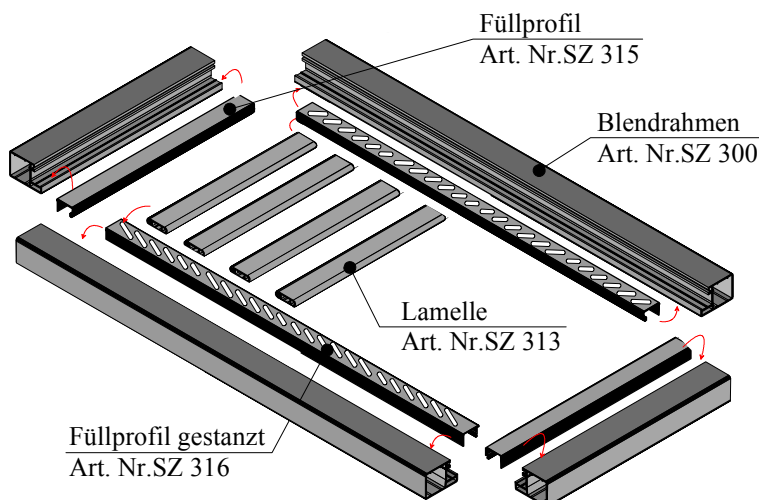
Alle Montagearbeiten können direkt in der Werkstatt erledigt werden, somit wird lediglich die Montage außerhalb des Betriebes durchgeführt. Unser Klappladensystem besteht durch das umfangreiche und komplette Zubehör.

Hier sämtliche Vorteile auf einen Blick:

- einfache Rahmenherstellung
- variable Gestaltung
- Preiswerte und schnelle Montage vor Ort
- Lieferbar in weiss und Folienkaschiert
(auf Anfrage)



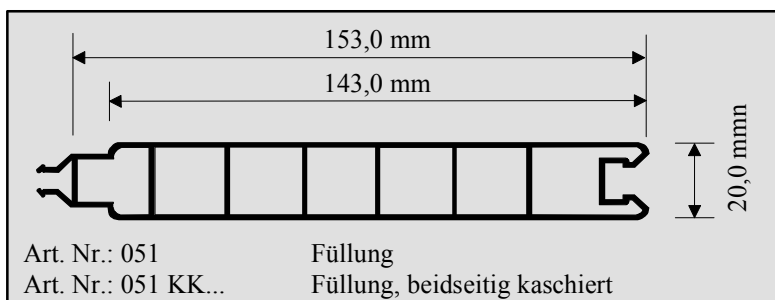
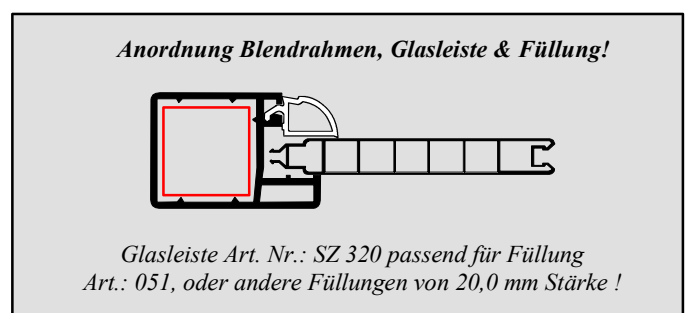
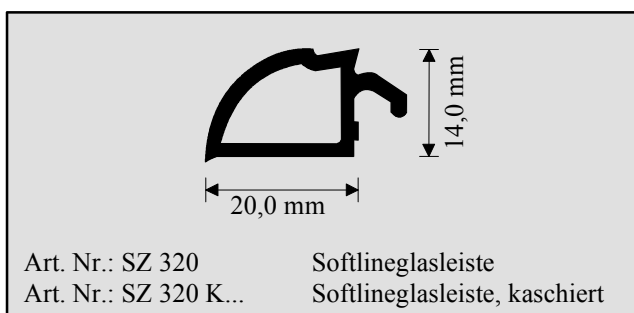
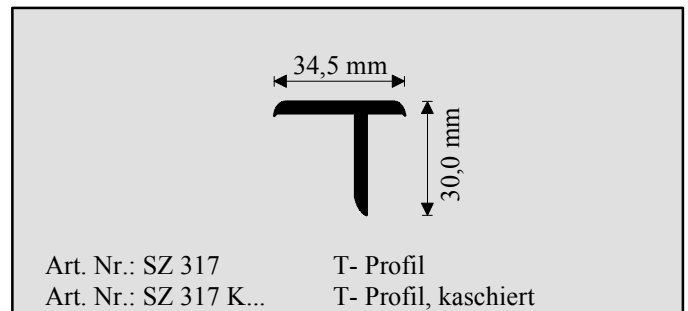
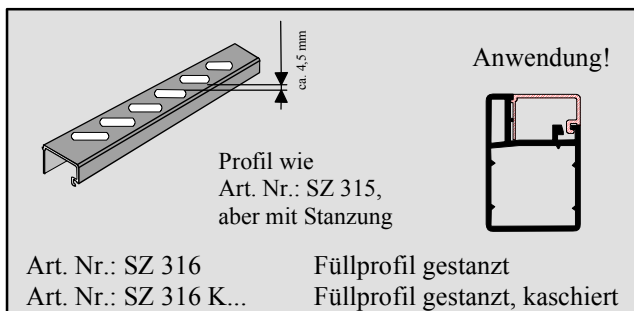
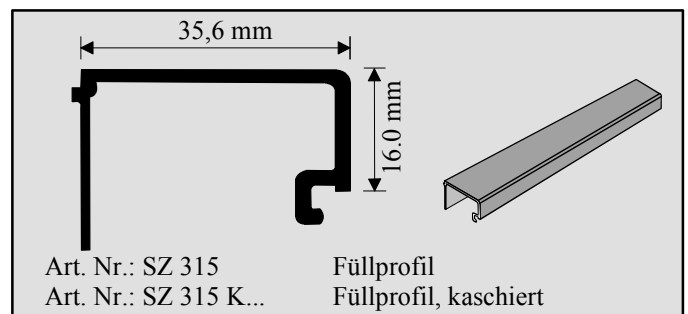
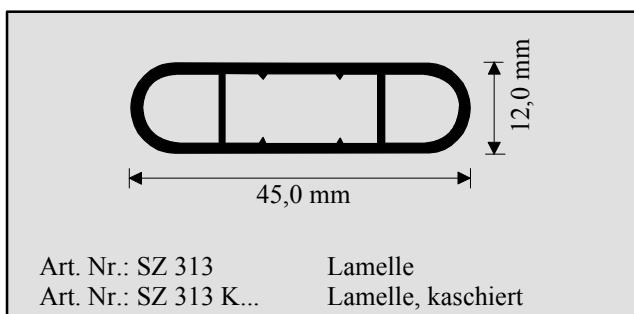
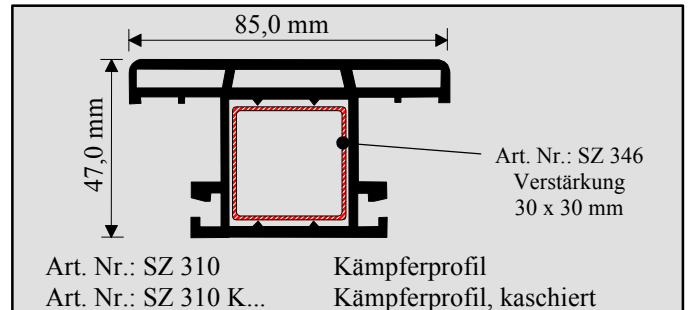
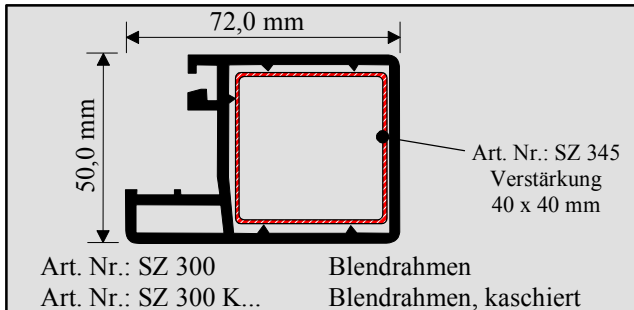
Schematische Anordnung:



Alle Fenster, ob Alt- oder Neubau, sollten mit den mk- Klappläden ausgestattet werden. Die neue und moderne Gestaltungsmöglichkeit aus dem Hause Menke !

mit **K** bezeichnete Profile auch kaschiert im Programm

Aus folgenden Einzelteilen setzt sich der mk - Klappladen - montagefreundlich - zusammen:



24.2 **Bitte beachten Sie: Beschläge bekommen Sie im Fachhandel, nicht im mk- Lieferprogramm !**