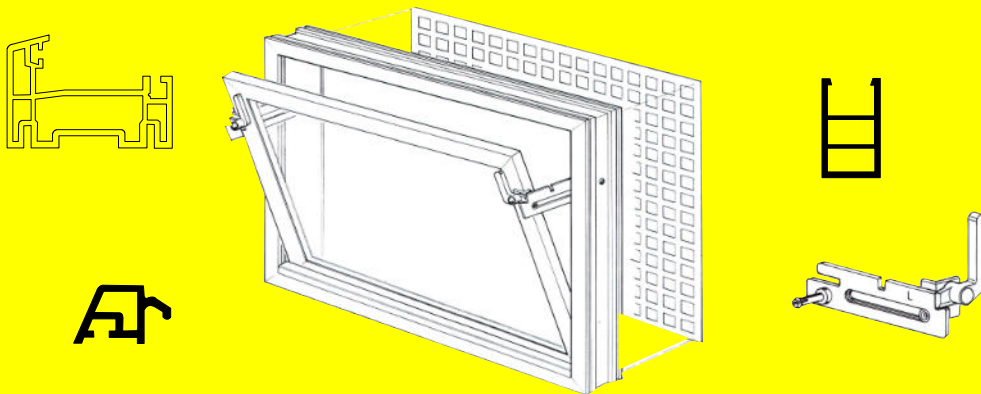




Kapitel 21 MK - Kellerfenster & Zubehör



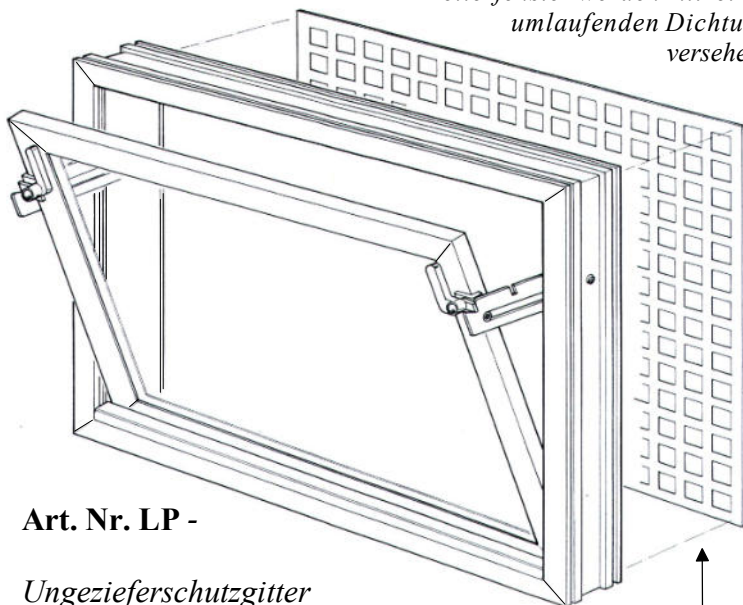
Seite 21.1

Kellerfenster & Zubehör

- im Anschluß finden Sie die aktuelle Preisliste -

- Kellerfenster - Eine gute Ergänzung zu Ihrem Fenstersystem!

Wichtiger Hinweis! Der Kipp-Hebel-Beschlag lässt sich auf zwei Öffnungsweiten einstellen. mk-Kellerfenster werden mit einer umlaufenden Dichtung versehen!

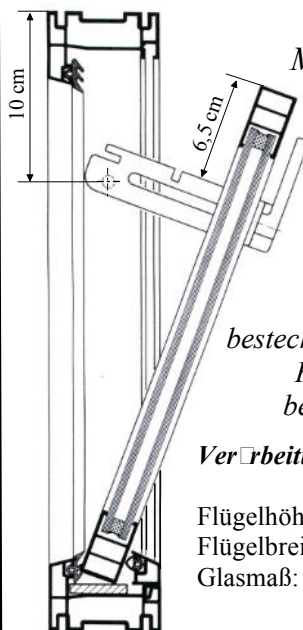


Art. Nr. LP -

Ungezieterschutzgitter

3000x1500x2,0 mm - Rand 20 mm -

Lochung 10 mm - nur in ganzen Platten lieferbar!



Schnitt durch MK-Kellerfenster!

mk - Kellerfenster haben niedrige Fertigungszeiten, bestechen durch einfache Konstruktion, daher besonders **preiswert!**

Verarbeitungsmaße:

Flügelhöhe - Blendr. ./ 5,4 cm

Flügelbreite - Blendr. ./ 6,6 cm

Glasmaß: - Flügel ./ 4,3 cm

Kippbeschlag - Blendrahmen!

□ oberkante Blendr. bis Mitte 8 mm - Bohrung = 10,0 cm

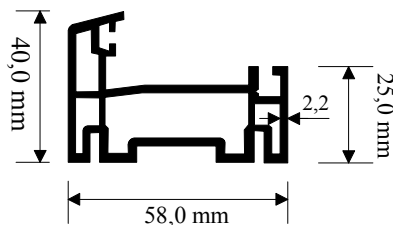
Innenseite Blendr. bis Mitte

8 mm - Bohrung 27,8 mm

bei Vorsatzgitter 27,0 mm

Kippbeschlag Flügelrahmen!

Oberkante Flügelprofil bis Oberkante Hebelteil = 6,5 cm



Art. Nr. 650 - Blendrahmen für Kellerfenster

auch in braun lieferbar (siehe Preisliste)

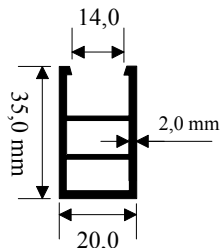


Art. Nr. 645
Keilgummi
für Flügelprofil

für 7,0 mm Verglasung!



Art. Nr. 644 - 300
Dichtungsgummi
für Blendrahmen

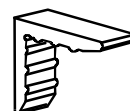


Art. Nr. 640 - Flügelprofil für Kellerfenster

auch in braun lieferbar (siehe Preisliste)



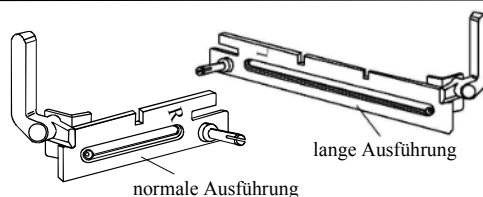
Art. Nr. 641
Dichtungsgummi
für Glasleiste



Art. Nr. 643
Eckverbindungsw.
für Flügel Art.: 640



Art. Nr. 655
Glasleiste für
Kellerfenster



Art. Nr. 642 - Schere mit Griff

Art. Nr. 642 lang - Schere mit Griff
(lange Ausführung)

auch in braun lieferbar (siehe Preisliste)